

# XCKN2145P20

végáll.kapcs. XCKN - műanyag görgőfogantyú -  
1NC+1NO - bepattanó - M20



## Fő jellemzők

Termékcsalád	OsiSense XC
Sorozatnév	Szabványos formátum
Termék vagy komponens típusa	Végálláskapcsoló
Készülék rövid megnevezése	XCKN
Érzékelő terv	Kompakt
Test típusa	Rögzített
Fej típusa	Forgófej
Anyag	Műanyag
Test anyaga	Műanyag
Fej anyaga	Műanyag
Rögzítési mód	A tartókerettel
Működőfej mozgása	Forgó
Kezelő típusa	Húzórugós görgőkar hőre lágyuló műanyag (változó hossz)
Megközelítés típusa	Oldalsó megközelítés 2 irány
Kábelbemenet	1 leágazásos bevezető M20 x 1.5 kábelperemhez, kábel külső átmérője: 7...13 mm
Pólusszám	2
Érintkezők típusa és összetétele	1 NC + 1 NO
Érintkezők működése	Gyors működésű

## Kiegészítők

Kapcsoló működtetés	30° kamerával
Villamos csatlakozás	Csavaros-szorítós kapcsok, szorító kapacitás: 1 x 0,34...2 x 1,5 mm <sup>2</sup>
Érintkezők szigetelési forma	Zb
Pozitív nyitás	Van
Pozitív nyitás minimális nyomaték	0.15 N.m
Minimális kikapcsolási nyomaték	0.1 N.m
Maximális indítási sebesség	1.5 m/s
Érintkező kód meghatározás	R300, DC-13 (Ue = 250 V, Ie = 0.1 A) megfelel EN/IEC 60947-5-1 A függelék A300, AC-15 (Ue = 240 V, Ie = 3 A) , Ithe = 10 A megfelel EN/IEC 60947-5-1 A függelék
Ui névleges szigetelési feszültség	500 V szennyezési fok 3 megfelel IEC 60947-1 300 V megfelel UL 508 300 V megfelel CSA C22.2 No 14
Uimp névleges lökő-feszültség állóság	6 kV megfelel IEC 60664 6 kV megfelel IEC 60947-1
Rövidzárlat-védelem	10 A biztosítóbétét típus gG
Elektromos élettartam	5000000 ciklus, DC-13, 120 V, 4 W, operating rate: <= 60 cykl/m, load factor: 0.5 megfelel IEC 60947-5-1 C. melléklet 5000000 ciklus, DC-13, 24 V, 10 W, operating rate: <= 60 cykl/m, load factor: 0.5 megfelel IEC 60947-5-1 C. melléklet 5000000 ciklus, DC-13, 48 V, 7 W, operating rate: <= 60 cykl/m, load factor: 0.5 megfelel IEC 60947-5-1 C. melléklet
Mechanikus tartósság	10000000 ciklus
Szélesség	30 mm
Magasság	108...157 mm
Mélység	42 mm
Termék súlya	0.18 kg

A dokumentumban található információk a kapcsolatos általános leírásokat és/vagy műszaki jellemzőket tartalmazzák. A dokumentum nem használható a termékek egyedi felhasználói alkalmazások tekintetében való alkalmazásának és megbízhatóságának meghatározására. Az adott körülmények közötti alkalmazás tekintetében a megfelelő kockázatelemzések elvégzése, valamint a termékek értékelése és tesztelése a felhasználó vagy a szerelést végző szakember feladata. Sem a Schneider Electric Industries SAS, sem annak leányvállalatai vagy kapcsoló vállalkozásai nem vállalnak felelősséget a dokumentumban foglaltaktól eltérő használatból eredő következményekért.

## Környezet

ütésállóság	50 gn (időtartam = 11 ms) megfelel IEC 60068-2-27
rezgési ellenállás	25 gn (f = 10...500 Hz) megfelel IEC 60068-2-6
IP védettség szint	IP65 megfelel IEC 60529
IK védelmi fokozat	IK04 megfelel EN 50102
Túlfeszültségi kategória	II. osztály megfelel IEC 61140 II. osztály megfelel NF C 20-030
üzemi környezeti levegő hőmérséklet	-25...70 °C
környezeti levegő hőmérséklet tárolásra	-40...70 °C
védőkezelés	TC
termékbizonyítványok	CCC CSA UL
szabványok	EN 60204-1 EN 60947-5-1 IEC 60204-1 IEC 60947-5-1 UL 508 CSA C22.2 No 14

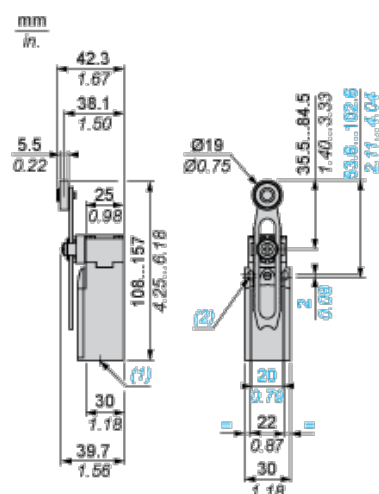
## Kínálat fenntarthatósága

Fenntartható ajánlat	Green Premium termék
RoHS ( dátum kód: YYWW)	Megfelelés - óta 0953 - Schneider Electric megfelelőségi nyilatkozat
REACH	A referencia nem tartalmaz SVHC-t a határérték felett
A termék környezeti profilja	Elérhető
Termékkivezetési feladatok	Nincs szükség különleges újrahasznosításra

## Contractual warranty

Warranty period	18 months
-----------------	-----------

## Dimensions



- (1) 1 tapped entry for M20 x 1.5  
(2) Ø: 2 elongated holes Ø 4.3 x 6.3 on 22 mm centres, 2 holes Ø 4.3 on 20 mm centres.

## Mounting with Cable Entry

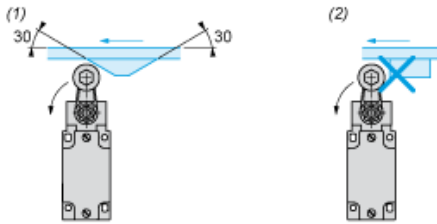
### Position of Cable Gland



- (1) Recommended
- (2) To be avoided

## Mounting with Rotary Heads and Levers

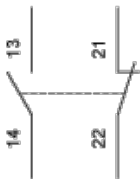
### Type of Cam



- (1) Recommended
- (2) To be avoided

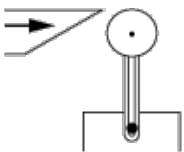
## Wiring Diagram

### 2-pole NC + NO Snap Action

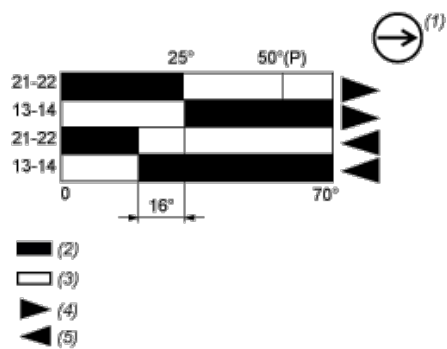


## Characteristics of Actuation

### Switch Actuation by 30° Cam



## Functionnal Diagram



- (P) Positive opening point

- (1) NC contact with positive opening operation
- (2) Closed
- (3) Open
- (4) Tripping
- (5) Resetting